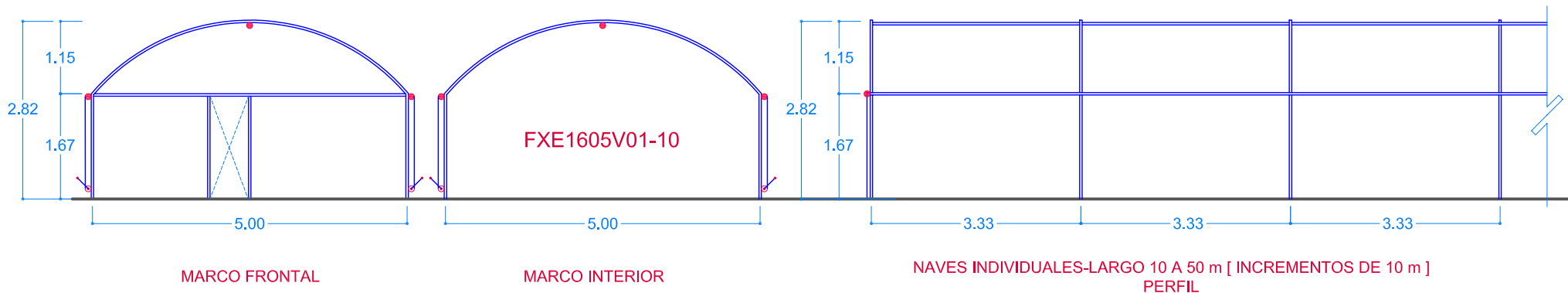


LINEA FXE16 - Arco completo - Ancho 5.00 m - Viento [60 kph]

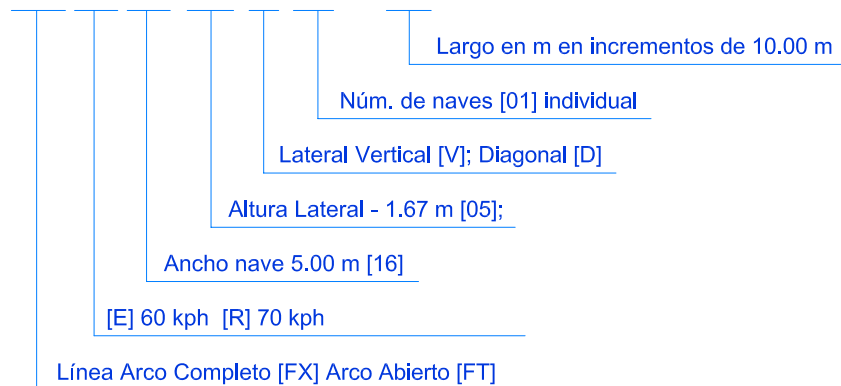
FXE1606V01 - Nave individual. Alto Lateral 1.67 m. Total 2.82 m. Largo 10 a 50 m [incrementos de 10 m]

- INVERNADERO COMPLETO - LISTO PARA ARMAR POR EL CLIENTE.
- NO REQUIERE HERRAMENTAL ESPECIAL.



CLAVE DE MODELOS

FX E 16 05 V 01 - LL



FAX MEXICO, S.A. DE C.V.
 Homero 526 3er piso México, D.F. 11570 MEXICO
 C.E: arh@faxsa.com.mx <http://www.faxsa.com.mx>
 Tel: (55) 55-31-92-92 Facs: (55) 52-50-61-43
 Inv_web.dwg ARH-Abril, 2007