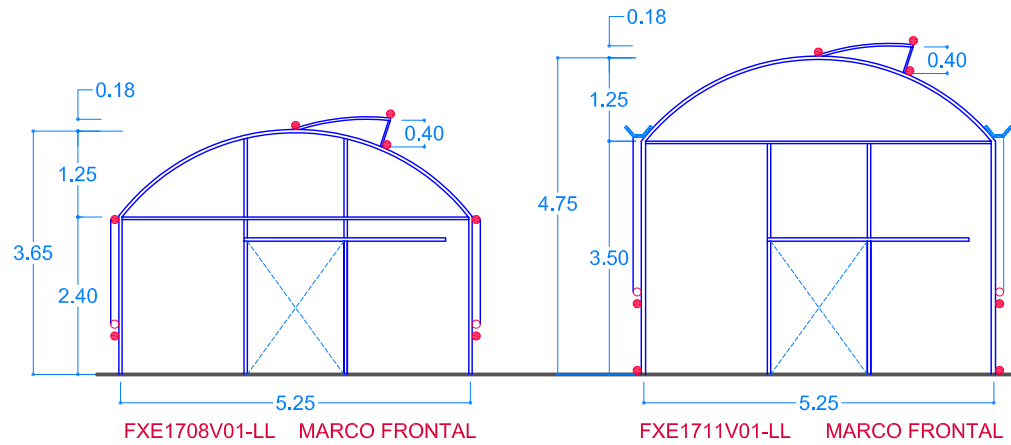


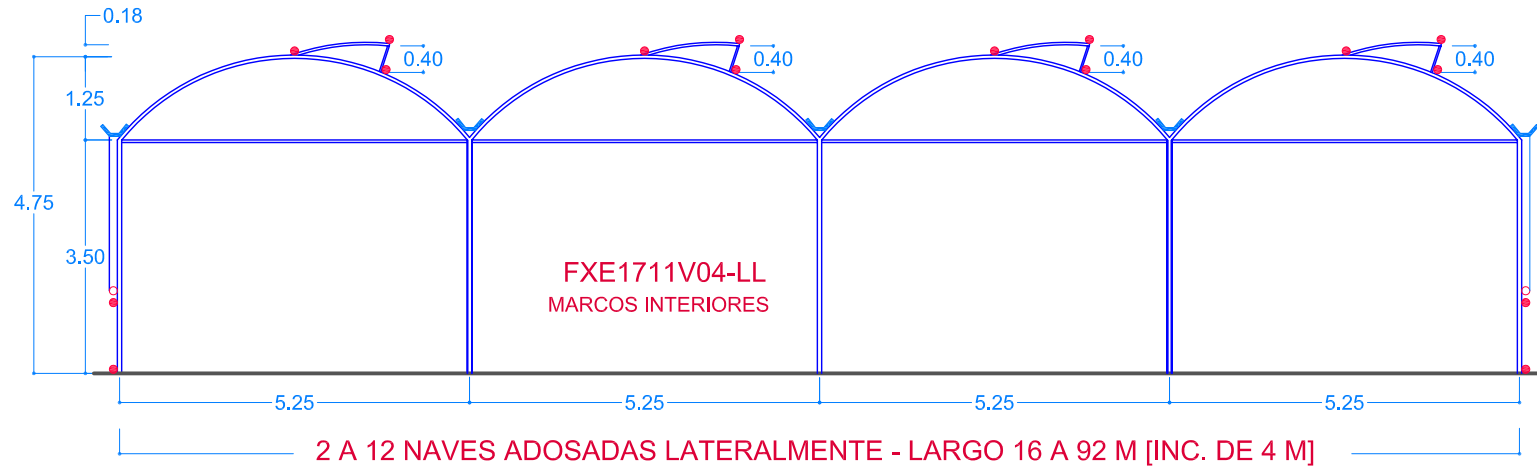
fitotron* INVERNADEROS

LINEA FXE17 - Arco completo - Ancho 5.25 m Viento [80 kph]

- FXE1708V01 - Individual - Alto Lateral 2.40 m Total 3.65 m. Largo 16 a 92 m [incrementos. de 4 m]
- FXE1711V01 - Individual - Alto Lateral 3.50 m Total 4.75 m. Largo 16 a 92 m [incrementos. de 4 m]
- FXE1711VNN - Múltiple 2 a 12 naves adosadas lateralmente. Lateral 3.50 m Total 4.75 m. Largo 16 a 92 m [incrementos. de 4. m]



FXE17



2 A 12 NAVES ADOSADAS LATERALMENTE - LARGO 16 A 92 M [INC. DE 4 M]

CLAVE DE MODELOS

FX E 17 11 V 04 - LL

Largo en m en incrementos de 4.00 m

Núm. de naves [1 a 12] adosadas lateralmente

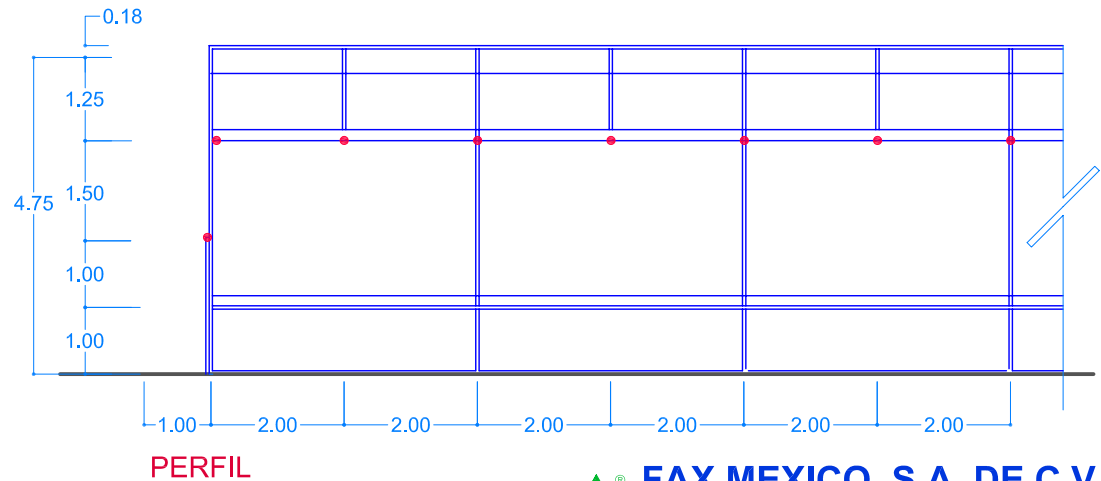
Lateral Vertical [V]; Diagonal [D]

Altura Lateral - 2.40 m [08]; 3.50 m [11]

Ancho nave 5.25 m [17] 7.88 m [26] 10.50 m [35]

[E] 80 kph [R] 100 kph

Línea Arco Completo [FX] Arco Abierto [FT]



FAX MEXICO, S.A. DE C.V.

Homero 526 3er piso México, D.F. 11570 MEXICO
 C.E: arh@faxsa.com.mx http://www.faxsa.com.mx
 Tel: (55) 55-31-92-92 Facs: (55) 52-50-61-43
 Inv_web.dwg ARH-Abril, 2007