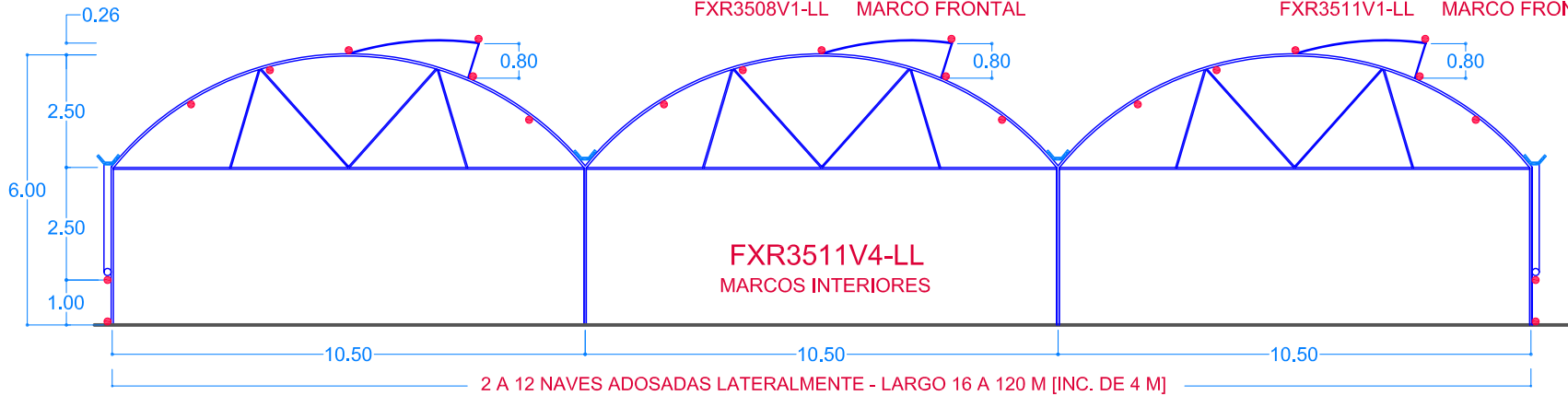
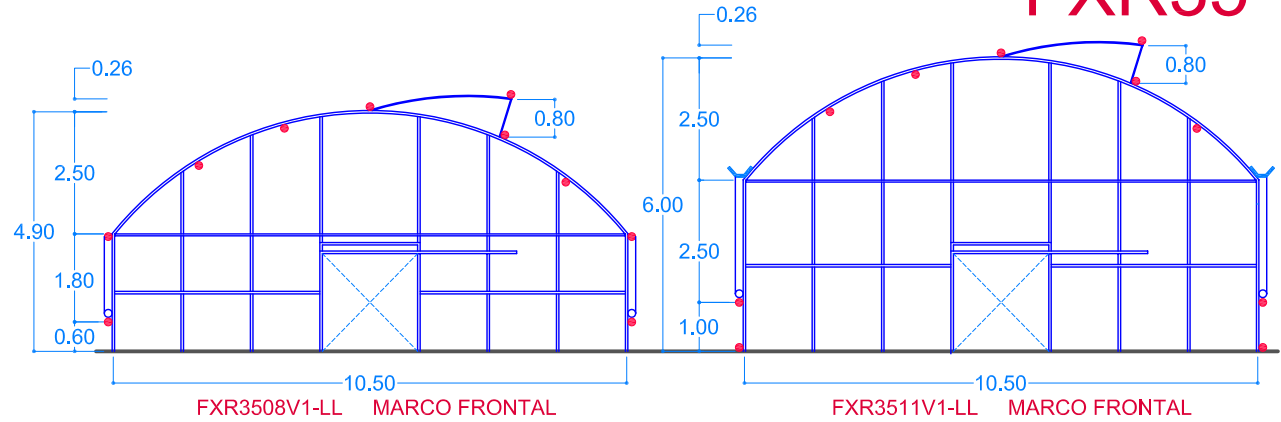


LINEA FXR35 - Arco completo - Ancho 10.50 m Viento [90 kph]

- FXR3508V01 - Individual - Lateral 2.40 m Total 4.90 m. Largo 16 a 120 m [incrementos de 4 m]
- FXR3511V01 - Individual - Lateral Vertical 3.50 m. Total 6.00. Largo 16 a 120 m [incrementos de 4 m]
- FXR3511VNN - Múltiple 2 a 12 naves adosadas lateralmente. Lateral 3.50 m Total 6.00 m. Largo 32 a 120 m [incrementos de 4. m]

**FXR35**



CLAVE DE MODELOS

**FX R 35 08 V NN - LL**

